

**РЕЗЦЫ ТОКАРНЫЕ ОТРЕЗНЫЕ
С ПЛАСТИНАМИ ИЗ ТВЕРДОГО СПЛАВА**

Конструкция и размеры

Carbide-tipped cutting-off turning tools.
Design and dimensions

**ГОСТ
18884—73**
Взамен ГОСТ 6743—61
в части типа IX;
МН 5204—64;
МН 596—64;
МН 598—64;
МН 597—64

МКС 25.100.10

Постановлением Государственного комитета стандартов Совета Министров СССР от 8 июня 1973 г. № 1429 дата введения установлена

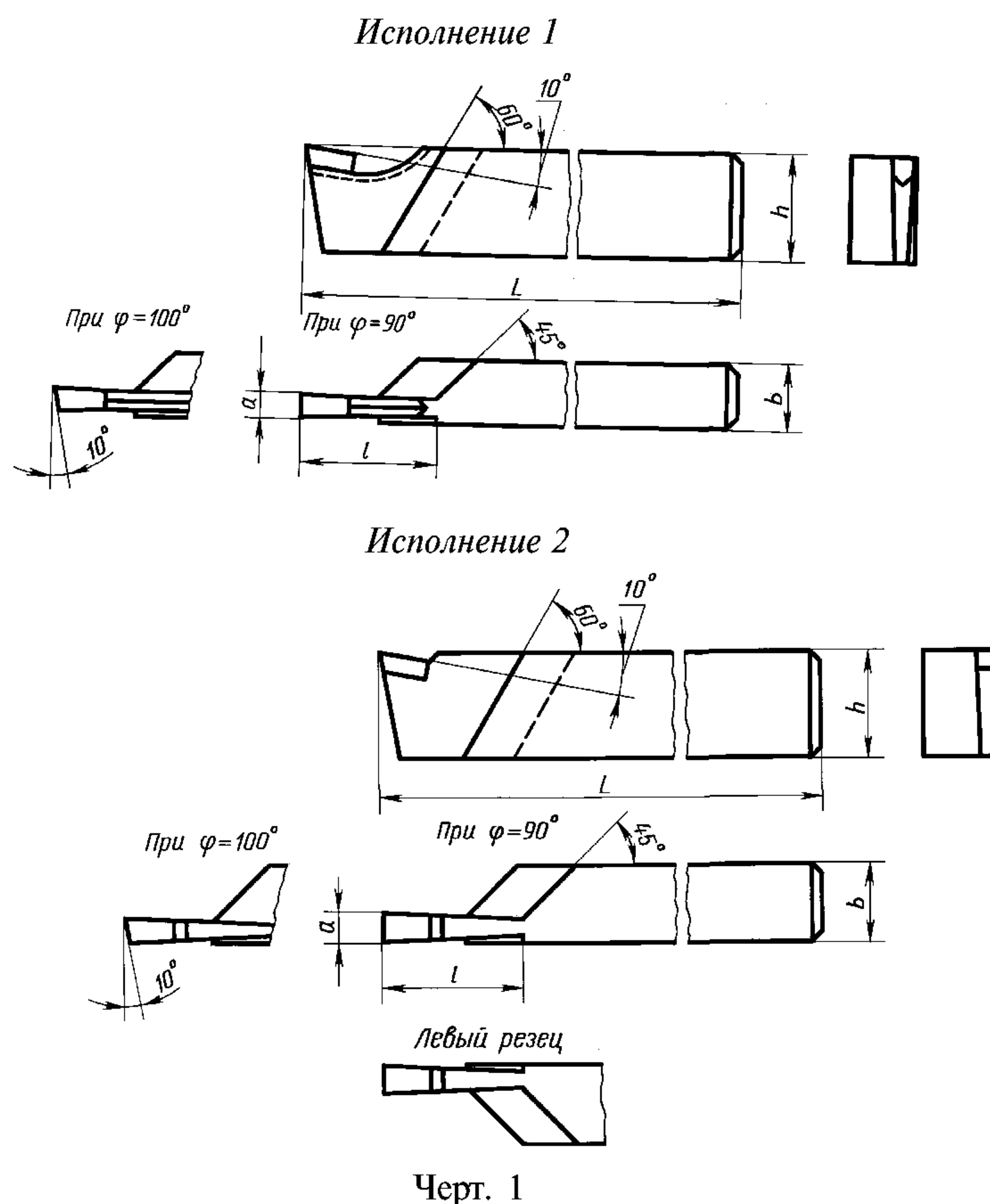
01.07.74

Ограничение срока действия снято Постановлением Госстандарта СССР от 20.03.81 № 1460

1. Настоящий стандарт распространяется на токарные отрезные резцы общего назначения с напаянными пластинами из твердого сплава.

(Измененная редакция, Изм. № 1).

2. Конструкция и основные размеры резцов должны соответствовать указанным на черт. 1, 2 и в табл. 1, 2.



Издание официальное

Перепечатка воспрещена

Н

Издание с Изменениями № 1, 2, 3, утвержденными в марте 1981 г., июне 1985 г., январе 1986 г.
(ИУС 6—81, 9—85, 5—86).

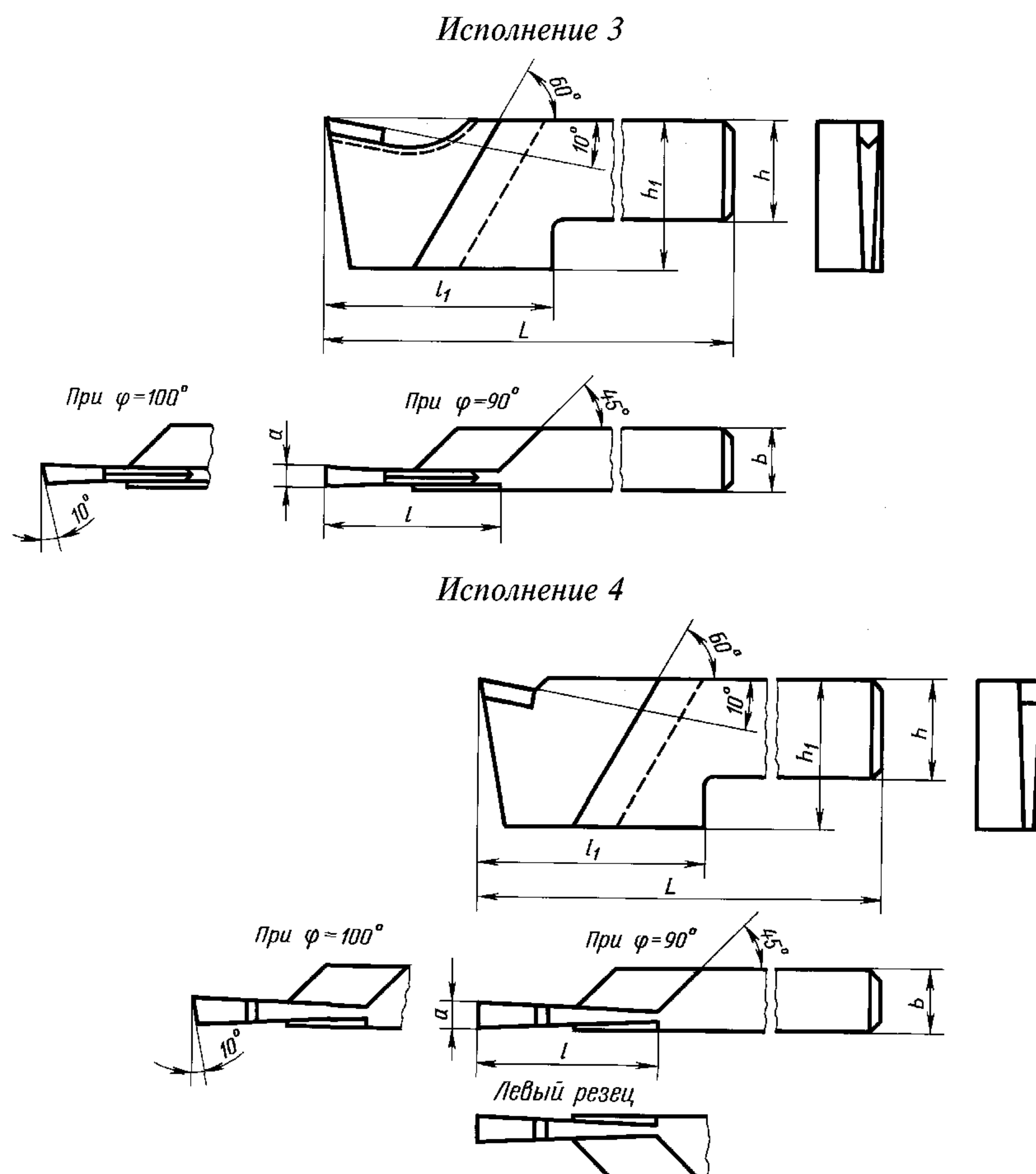
Таблица 1

Размеры в мм

Резцы								Исполнение	Сечение резца $h \cdot b$	L	l	a	Тип пластин по ГОСТ 17163—90 для резцов исполнения		
правые				левые									1	2	
$\varphi = 90^\circ$		$\varphi = 100^\circ$		$\varphi = 90^\circ$		$\varphi = 100^\circ$									
Обозначение	Применяемость	Обозначение	Применяемость	Обозначение	Применяемость	Обозначение	Применяемость								
2130-0451		2130-0452		2130-0453		2130-0454		2	12·12	100	20	4	13, исполнение 3	13, исполнение 2	
2130-0251		2130-0261		2130-0301		2130-0302		1	16·10						120
2130-0001		2130-0002		2130-0303		2130-0304		2		20·12	140	35			
2130-0253		2130-0263		2130-0305		2130-0306		1	25·16						170
2130-0005		2130-0006		2130-0307		2130-0308		2		32·20	200	45			
2130-0255		2130-0265		2130-0311		2130-0312		1	40·25						
2130-0009		2130-0010		2130-0313		2130-0314		2							
2130-0257		2130-0267		2130-0315		2130-0316		1							
2130-0013		2130-0014		2130-0317		2130-0318		2							
2130-0259		2130-0269		2130-0321		2130-0322		1							
2130-0017		2130-0018		2130-0323		2130-0324		2							

Пример условного обозначения правого резца исполнения 1, сечением $h \cdot b = 25 \cdot 16$ мм, $\varphi = 90$ мм, с пластиной из твердого сплава марки ВК6:

Резец 2130-0255 ВК6 ГОСТ 18884—73



Черт. 2

Размеры в мм

Резцы								Исполнение	Сечение резца $h \cdot b$	L	l	l_1	h	a	Тип пластин по ГОСТ 17163—90 для резцов исполнения	
правые				левые											3	4
$\varphi = 90^\circ$		$\varphi = 100^\circ$		$\varphi = 90^\circ$		$\varphi = 100^\circ$										
Обозначение	Применяемость	Обозначение	Применяемость	Обозначение	Применяемость	Обозначение	Применяемость									
2130-0151		2130-0152		2130-0331		2130-0332		3	20·12	120	35	45	30	4	13, исполнение 3	13, исполнение 2
2130-0101		2130-0102		2130-0333		2130-0334		4								
2130-0153		2130-0154		2130-0335		2130-0336		3	25·16	140	40	50	35	5		
2130-0103		2130-0104		2130-0337		2130-0338		4								
2130-0155		2130-0156		2130-0341		2130-0342		3	32·20	170	50	60	40	6		
2130-0105		2130-0106		2130-0343		2130-0344		4								
2130-0157		2130-0158		2130-0345		2130-0346		3	40·25	240	65	75	55	8		
2130-0107		2130-0108		2130-0347		2130-0348		4								
2130-0159		2130-0160		2130-0351		2130-0352		3	50·32	280	80	95	65	10		
2130-0109		2130-0110		2130-0353		2130-0354		4								

Пример условного обозначения правого резца исполнения 4, сечением $h \cdot b = 25 \cdot 16$ мм, $\varphi = 90^\circ$, с пластиной из твердого сплава марки ВК6:

Резец 2130-0103 ВК6 ГОСТ 18884—73

(Измененная редакция, Изм. № 1, 2, 3).

3. Величины радиусов скруглений и фасок, не указанные в настоящем стандарте, принимаются по технологическим соображениям.

4. Элементы конструкций и геометрические параметры резцов указаны в приложении.

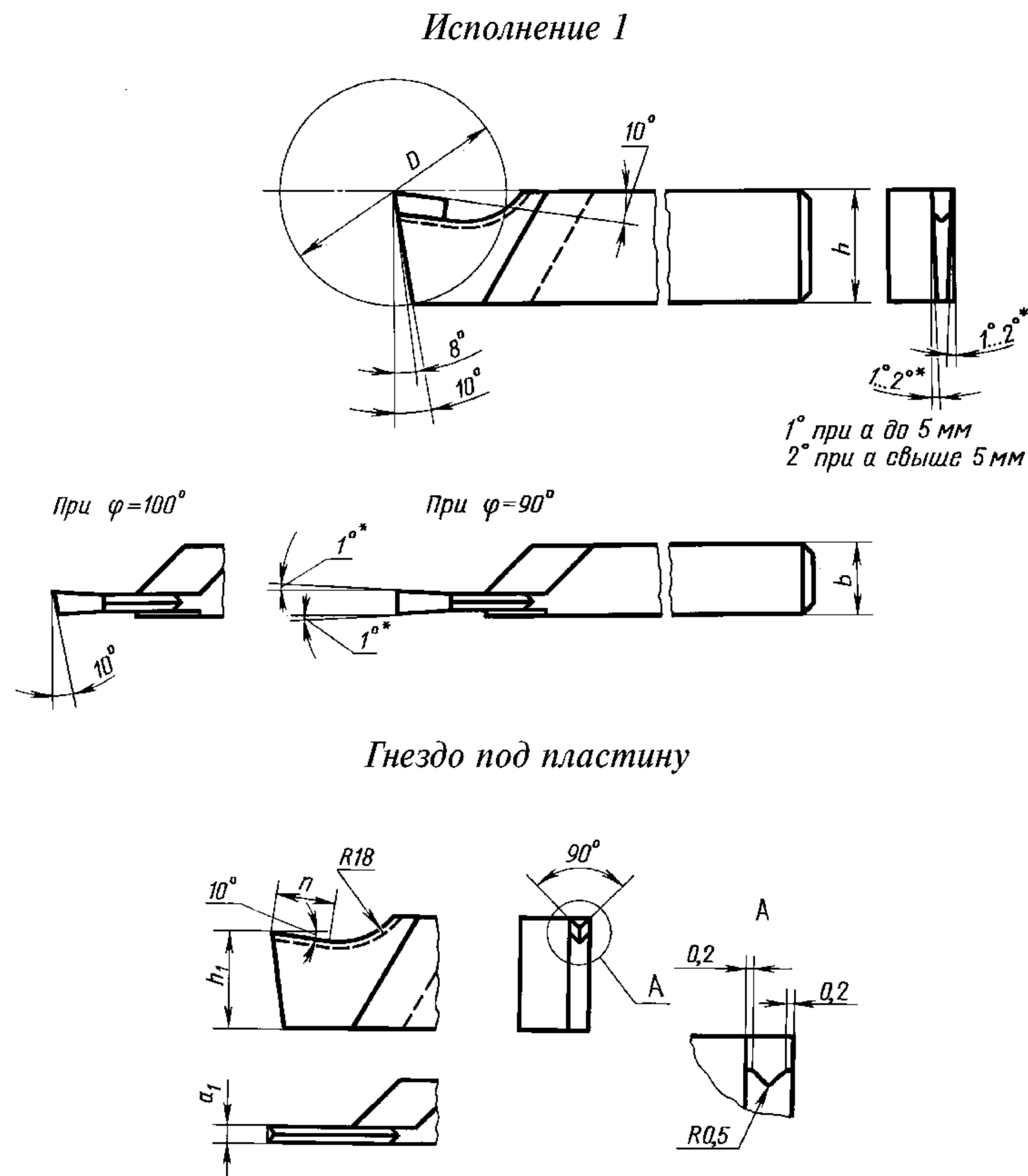
5. Форма заточки передней поверхности и доводка режущей части указаны в приложении 2 к ГОСТ 18877—73.

6. Технические требования — по ГОСТ 5688—61.

7. **(Исключен, Изм. № 2).**

ЭЛЕМЕНТЫ КОНСТРУКЦИЙ И ГЕОМЕТРИЧЕСКИЕ ПАРАМЕТРЫ РЕЗЦОВ

1. Элементы конструкций и геометрические параметры резцов указаны на черт. 1—4 и в табл. 1—4.



* Выдержать на длине 2 ... 3 мм.

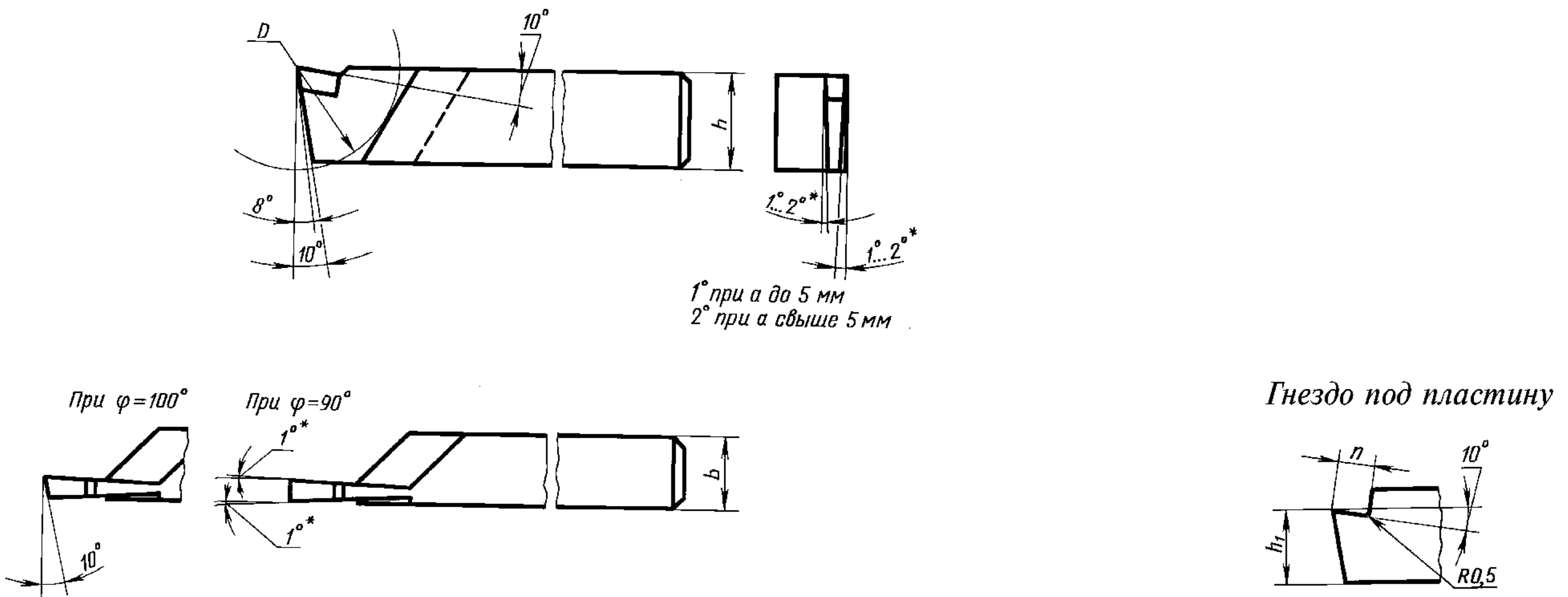
Черт. 1

Т а б л и ц а 1

Размеры в мм

Сечение резца $h \cdot b$	a_1	n	h_1	Обозначение пластин по ГОСТ 17163—90	Наибольший диаметр отрезки D
16·10	2,5	10,7	12,9	13673	30
20·12	3,5	12,4	15,8	13693	35
25·16	4,5	14,1	19,8	13713	50
32·20	5,5	15,7	25,8	13733	60
40·25	7,3	17,3	32,7	13753	70

Исполнение 2



* Выдержать на длине 2 ... 3 мм.

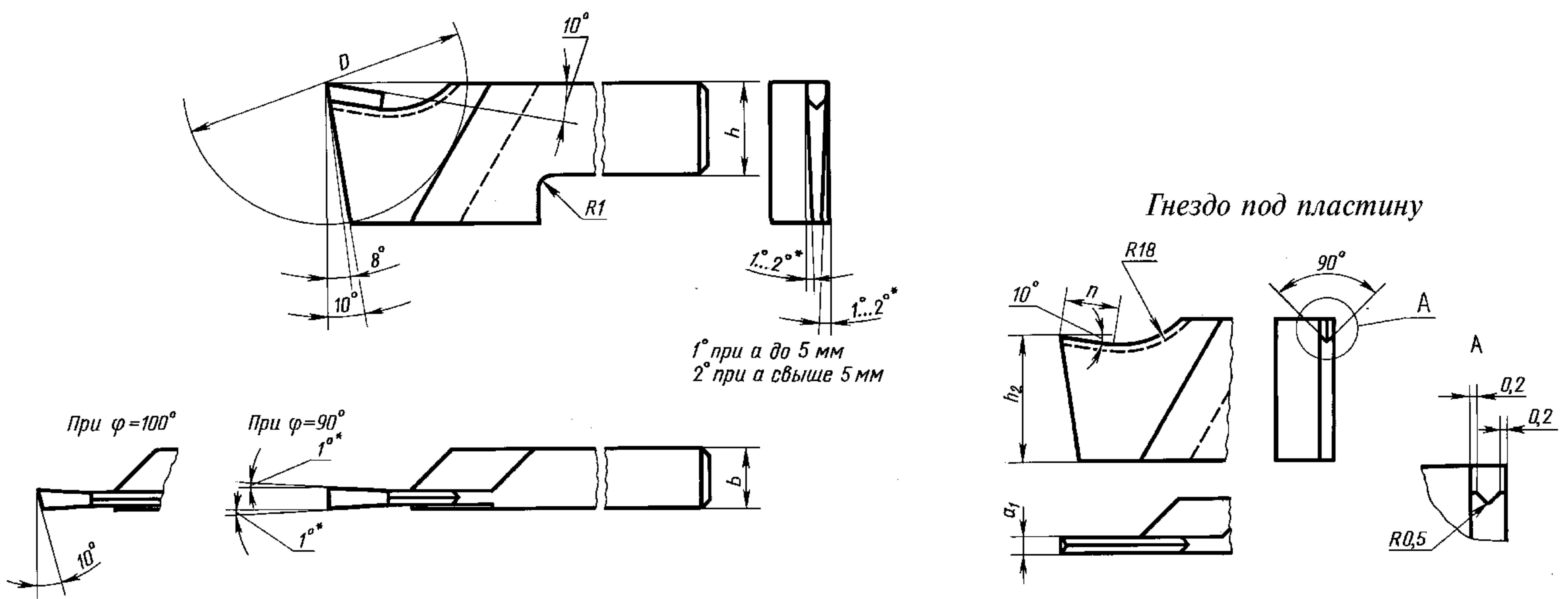
Черт. 2

Таблица 2

Размеры в мм

Сечение резца $h \cdot b$	n	h_1	Обозначение пластин по ГОСТ 17163—90	Наибольший диаметр отрезки D
12·12	10,4	7,8	13532	22
16·10	8,8	12,9	13492	30
20·12	10,4	15,8	13532	35
25·16	12,1	19,8	13572	50
32·20	13,7	25,8	13592	60
40·25	15,4	32,7	13612	70

Исполнение 3



* Выдержать на длине 2 ... 3 мм.

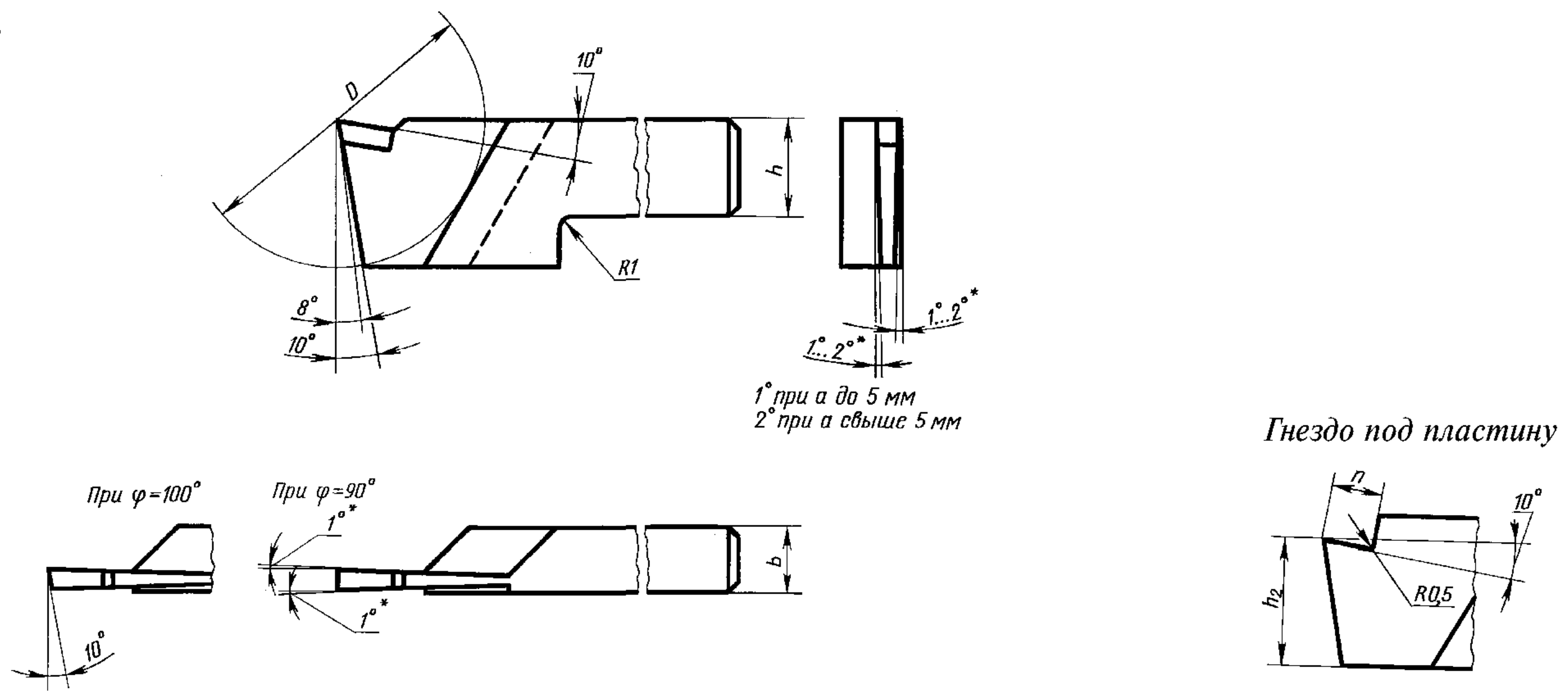
Черт. 3

Таблица 3

Размеры в мм

Сечение резца $h \cdot b$	a_1	n	h_2	Обозначение пластин по ГОСТ 17163—90	Наибольший диаметр отрезки D
20·12	3,5	12,4	25,8	13693	60
25·16	4,5	14,1	29,8	13713	65
32·20	5,5	15,7	33,8	13733	85
40·25	7,3	17,3	47,7	13753	110
50·32	9,3	22,0	56,7	13773	135

Исполнение 4



* Выдержать на длине 2 ... 3 мм.

Черт. 4

Таблица 4

Размеры в мм

Сечение резца $h \cdot b$	n	h_2	Обозначение пластин по ГОСТ 17163—90	Наибольший диаметр отрезки D
20·12	10,4	25,8	13532	60
25·16	12,1	29,8	13572	65
32·20	13,7	33,8	13592	85
40·25	15,4	47,7	13612	110
50·32	17,0	56,7	13632	135

ПРИЛОЖЕНИЕ. (Измененная редакция, Изм. № 1, 2, 3).